

## Cor

Color

## Prata

Silver | Plata

## Formato

Formato | Format

## Quadrado

Cuadrado | Square

## Feitio

Estilo | Shape

## Fixo

Fijo | Fixed

## Extra

--

## Material

Grado de protección | Degree of protection

## Alumínio + Policarbonato (PC)

Aluminio + Policarbonato (PC) | Aluminum + Polycarbonate (PC)

## Observações

Observaciones | Observations

## Suporte de lâmpada não incluído

Portalámpara no incluido | Lampholder not included

## ARTIGO (REFERÊNCIA)

Producto | Product

118780110

## SÉRIE

Serie | Family

HAPI

## TIPO

Tipo | Type

FOCOS DE ENCASTRAR/  
DOWNLIGHTS

## TECNOLOGIA

Tecnología | Technology

PARA SUPORTES DE LÂMPA-  
DAS

Para Portalámparas | For Lampholders

## CÓDIGO DE BARRAS

Código de barras | Barcode

5608409040051

## DIÂMETRO (D.)

Diámetro | Diameter

--

## ALTURA (A.)

Altura | Height

4,5cm

## COMPRIMENTO (C.)

Longitud | Length

13cm

## LARGURA (L.)

Ancho | Width

7,5cm

## FURO/CORTE\*

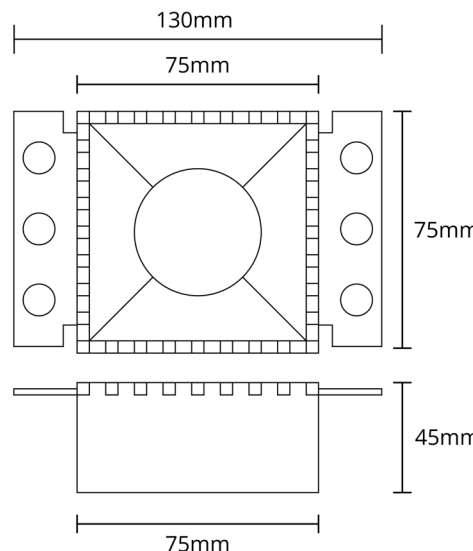
Agujero | Hole

7,5x7,5cm

## PESO

Peso | Weight

0,125kg



## Adequado para lâmpadas MR16: GU10, GU5.3

Adecuado para bombillas | For bulbs

## Substituição da lâmpada sem remoção do foco do tecto

Sustitución de la lámpara sin quitar el foco. | Replacing the lamp without removing the downlight

## Adequado para pladur

Adecuado para paneles de yeso | Suitable for drywall

\*MEDIDAS MERAMENTE INDICATIVAS, POR FAVOR CONFIRME AS MEDIDAS COM O ARTIGO NA SUA POSSE ANTES DE PROCEDER AO FURO  
Las medidas son solo indicativas, confirme las medidas con el artículo en su posesión antes de perforar | Measurements are indicative only, please confirm the measurements with the item in your possession before drilling