

MANUAL DE INSTRUÇÕES — SÉRIE ZOIO

116760109

Aplique — Mod. 6201

LUMIT®

APLIQUE ZOIO

INFORMAÇÕES GERAIS DE SEGURANÇA

▶ Para reduzir o risco de morte, lesão pessoal, fogo, choque elétrico, queda de peças, cortes/queimaduras e outros perigos, ler todos os avisos e instruções incluídos na caixa do aparelho assim como todas as respectivas etiquetas.

▶ Antes de instalar ou fazer manutenção deste equipamento, siga as instruções deste manual. Para uma instalação residencial, se não tiver certeza de conseguir fazer a instalação ou manutenção da luminária, consulte um técnico licenciado e qualificado.

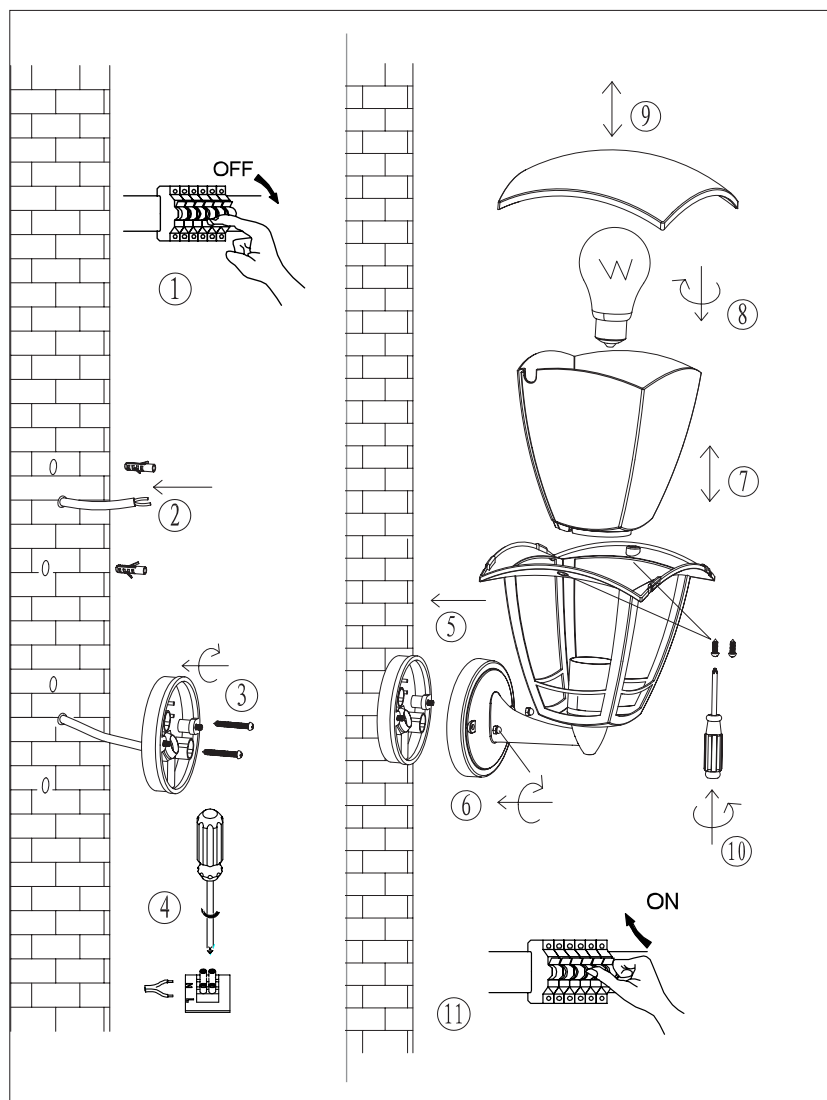
▶ **NÃO INSTALE O PRODUTO SE O MESMO ESTIVER DANIFICADO**

▶ Para evitar ferimentos ou danos na montagem deste produto, certifique-se de que os condutores e parafusos estão seguros antes de conectar a energia.

▶ Crianças pequenas devem ser supervisionadas para garantir que não brinquem com este produto.

▶ Manuseie a instalação com cuidado para evitar quaisquer danos ou quebras.

▶ Para a instalação selecione um local adequado longe de líquidos e perigos. Certifique-se de que a conexão não entra em contato com materiais ou superfícies corrosivas, produtos químicos, etc. Para limpar, utilize um pano limpo e húmido. Nunca mergulhe o aparelho em água.



AVISO

- ▶ Desligue a energia quando executar qualquer manutenção.
- ▶ Verifique se a tensão de alimentação está correta comparando com a etiqueta informativa da luminária.
- ▶ Desligue a energia e deixe arrefecer antes de limpar a luminária ou substituir as lâmpadas. (*lâmpadas não incluídas)

INSTRUÇÕES DE INSTALAÇÃO

- Certifique-se de que a fonte de alimentação está desligada (1).
- Insira as buchas na superfície de montagem (2).
- Encaixe a placa de montagem na superfície de montagem com os parafusos (3).
- Conecte os cabos de alimentação principais ao bloco de terminais, certificando-se de que todas as conexões estejam firmes. Efectuar a conexão dos condutores da cablagem fixa respeitando as indicações dadas: conectar o condutor de fase ao terminal L (cor castanha), o condutor neutro (cor azul) ao terminal N e o condutor de terra (verde/amarelo) ao terminal de terra (4).
- Coloque o florão no suporte de montagem e aperte-o com os parafusos/porcas (5/6).
- Retire a tampa e o difusor e instale a lâmpada (7/8/9) (*lâmpadas não incluídas)
- Coloque novamente a tampa no aplique e aperte com os parafusos (9/10).
- Volte a ligar a energia (11).

WALL LIGHT Zoio**GENERAL SAFETY INFORMATION**

- ▶ To reduce the risk of death, personal injury, fire, electric shock, falling parts, cuts / burns and other hazards, read all warnings and instructions included with the appliance box as well as all labels.
- ▶ Before installing or maintaining this equipment, follow the instructions in this manual. For a residential installation, if you are unsure whether to install or maintain the luminaire, consult a licensed and qualified technician.
- ▶ **DO NOT INSTALL THE PRODUCT IF THE SAME IS DAMAGED**
- ▶ To prevent injury or damage to the assembly of this product, make sure the conductors and screws are secure before connecting the power.
- ▶ Young children should be supervised to ensure that they do not play with this product.
- ▶ Handle the installation carefully to avoid any damage or breakage.
- ▶ For installation, select an appropriate location away from liquids and hazards. Make sure that the connection does not come into contact with corrosive materials or surfaces, chemicals, etc. To clean, use a clean, damp cloth. Never immerse the appliance in water.

NOTICE

- ▶ Turn off the power when performing any maintenance.
- ▶ Check that the supply voltage is correct compared to the informative label of the luminaire.
- ▶ Turn power off and allow to cool before cleaning luminaire or replacing bulbs. (* bulbs not included)

INSTALLATION INSTRUCTIONS

- Make sure the power supply is turned off (1).
- Insert bushings into mounting surface (2)
- Attach the mounting plate to the mounting surface with the screws (3).
- Connect the main power cords to the terminal block, making sure all connections are secure. Connect the wiring conductors in accordance with the instructions given: connect the phase conductor to terminal L (brown), the neutral conductor (blue) to terminal N and the earth conductor (green / yellow) to ground terminal (4).
- Place the finial on the mounting bracket and tighten it with the bolts / nuts (5/6).
- Remove cover and diffuser and install lamp (7/8/9) (* lamps not included)
- Put the cap back on the wall and tighten with the screws (9/10).
- Turn the power back on (11).

LUZ DE PARED Zoio**INFORMACIÓN GENERAL DE SEGURIDAD**

- ▶ Para reducir el riesgo de muerte, lesiones personales, incendios, descargas eléctricas, caídas de piezas, cortes / quemaduras y otros peligros, lea todas las advertencias e instrucciones incluidas con la caja del aparato, así como todas las etiquetas.
- ▶ Antes de instalar o mantener este equipo, siga las instrucciones de este manual. Para una instalación residencial, si no está seguro de instalar o mantener la luminaria, consulte a un técnico autorizado y calificado.
- ▶ **NO INSTALE EL PRODUCTO SI EL MISMO ESTÁ DAÑADO**
- ▶ Para evitar lesiones o daños al ensamblaje de este producto, asegúrese de que los conductores y los tornillos estén seguros antes de conectar la alimentación.
- ▶ Los niños pequeños deben ser supervisados para asegurarse de que no jueguen con este producto.
- ▶ Maneje la instalación con cuidado para evitar daños o roturas.
- ▶ Para la instalación, seleccione una ubicación adecuada, lejos de líquidos y peligros. Asegúrese de que la conexión no entre en contacto con materiales o superficies corrosivas, productos químicos, etc. Para limpiar, use un paño limpio y húmedo. Nunca sumerja el aparato en agua.

AVISO

- ▶ Desconecte la alimentación al realizar cualquier mantenimiento.
- ▶ Compruebe que la tensión de alimentación sea correcta en comparación con la etiqueta informativa de la luminaria.
- ▶ Apague la alimentación y deje que se enfríe antes de limpiar la luminaria o reemplazar las lámparas. (* Lámparas no incluidas)

INSTRUCCIONES DE INSTALACION

- Asegúrese de que la fuente de alimentación esté apagada (1).
- Inserte los bujes en la superficie de montaje (2)
- Fije la placa de montaje a la superficie de montaje con los tornillos (3).
- Conecte los cables de alimentación principales al bloque de terminales, asegurándose de que todas las conexiones estén seguras. Conecte los conductores de cableado fijo de acuerdo con las instrucciones dadas: conecte el conductor de fase al terminal L (marrón), el conductor neutro (azul) al terminal N y el conductor de tierra (verde / amarillo) al terminal de tierra (4)
- Coloque el remate en el soporte de montaje y apriételo con los pernos / tuercas (5/6).
- Retire la cubierta y el difusor e instale la lámpara (7/8/9) (* lámparas no incluidas)
- Vuelva a colocar la tapa en la pared y apriete con los tornillos (9/10).
- Vuelva a encender la alimentación (11).