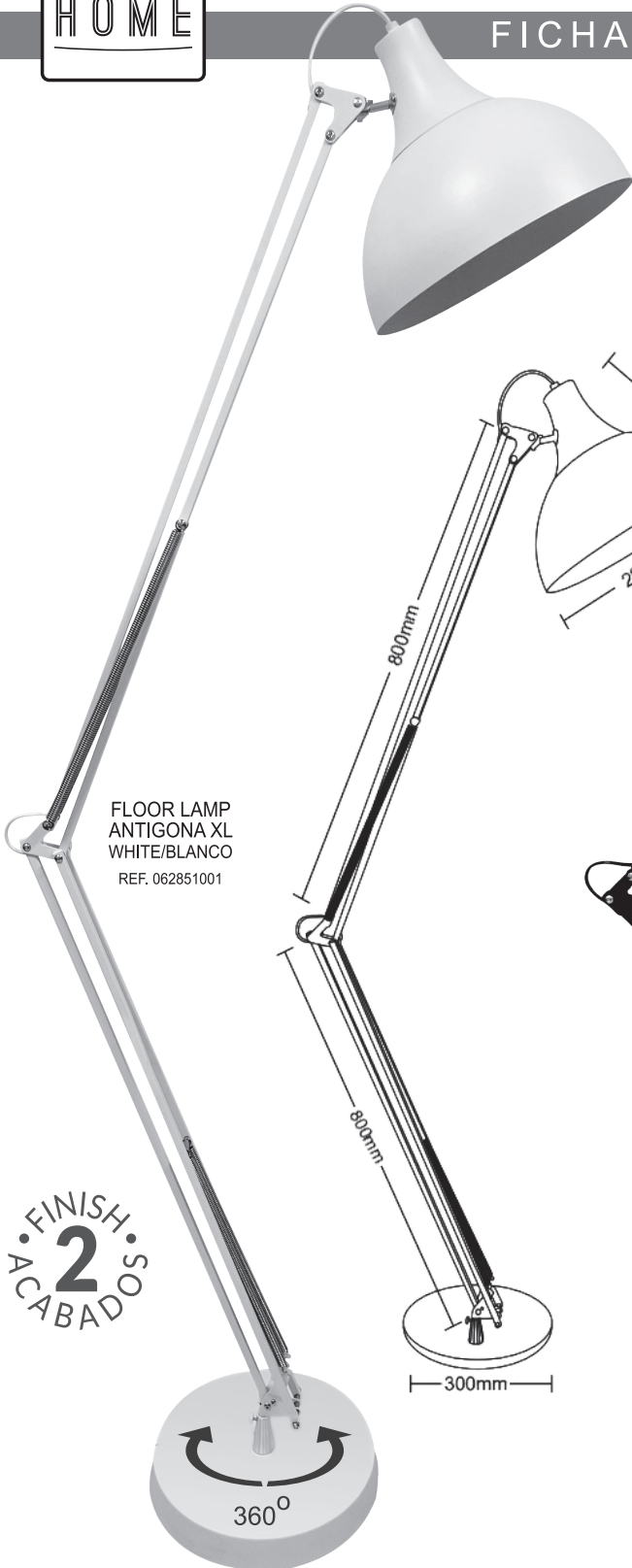




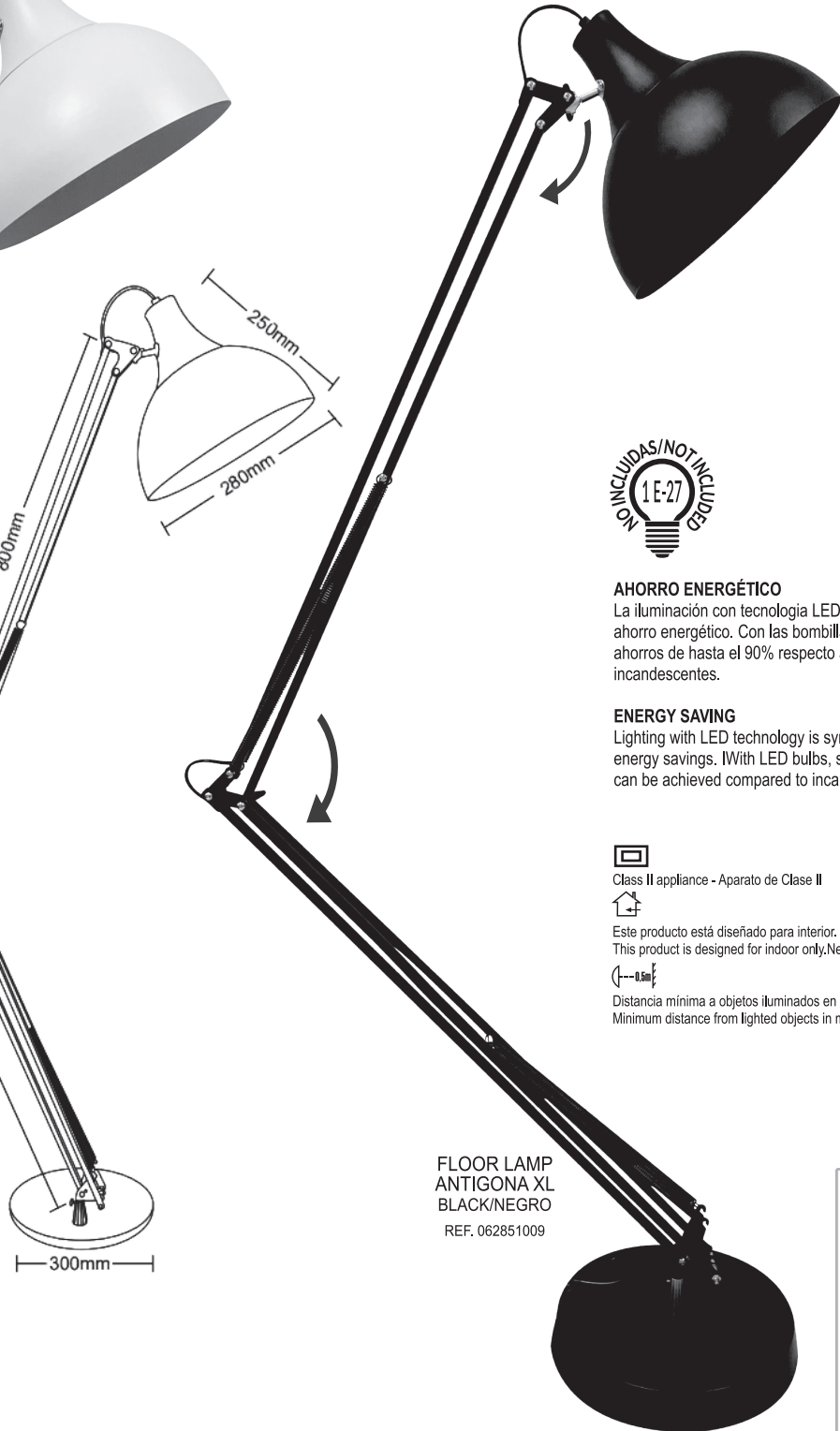
# LÁMPARA DE PIE ARTICULABLE Mod. ANTIGONA XL

ARTICULATED FLOOR LAMP - CANDEEIRO DE PÉ ARTICULADO  
STEHLAMPE ARTIKULIERT - LAMPADAIRE ARTICULÉ - LAMPADA DA TERRA ARTICOLATA

## FICHA TÉCNICA/DATA SHEET



FLOOR LAMP  
ANTIGONA XL  
WHITE/BLANCO  
REF. 062851001



FLOOR LAMP  
ANTIGONA XL  
BLACK/NEGRO  
REF. 062851009



### AHORRO ENERGÉTICO

La iluminación con tecnología LED es sinónimo de ahorro energético. Con las bombillas LED se obtienen ahorros de hasta el 90% respecto a las bombillas incandescentes.

### ENERGY SAVING

Lighting with LED technology is synonymous with energy savings. With LED bulbs, savings of up to 90% can be achieved compared to incandescent bulbs.



Class II appliance - Aparato de Clase II



Este producto está diseñado para interior. Nunca utilizarlos al aire libre. This product is designed for indoor only. Never use them outdoors.



Distancia mínima a objetos iluminados en metros: 0,5 m. Minimum distance from lighted objects in meters: 0,5m.

### CLEANING:

To clean the lamp, cut off the power supply and wait until the lamp has cooled down. Use a soft dust cloth to clean (if necessary, slightly moisten). Never use alcohol, solvents or similar products, this could damage the lamp.

### REINIGUNG:

Um die Lampe zu reinigen, schalten Sie die Stromzufuhr ab und warten Sie, bis die Lampe abgekühlt ist. Verwenden Sie zur Reinigung ein weiches Staubtuch (ggf. leicht anfeuchten). Verwenden Sie niemals Alkohol, Lösungsmittel oder ähnliche Produkte, dies könnte die Lampe beschädigen.

### NETTOYAGE :

Pour nettoyer la lampe, couper l'alimentation électrique et attendre que la lampe ait refroidi. Utilisez un chiffon à poussière doux pour nettoyer (si nécessaire, humidifiez légèrement). Ne jamais utiliser d'alcool, de solvants ou de produits similaires, cela pourrait endommager la lampe.

### LIMPIEZA:

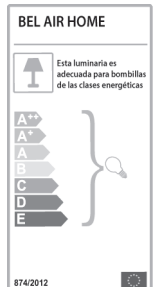
Para limpiar la lámpara, cortar la fuente de alimentación y esperar hasta que la lámpara se haya enfriado. Use un paño suave para limpiar el polvo (si es necesario, humedezca ligeramente). Nunca use alcohol, disolventes o productos similares, esto podría dañar la lámpara.

### PULIZIA:

Per pulire la lampada, interrompere l'alimentazione e aspettare che la lampada si sia raffreddata. Usare un panno morbido per togliere la polvere (leggermente inumidito se necessario). Non usare mai alcool, solventi o prodotti simili, questo potrebbe danneggiare la lampada.

### LIMPEZA:

Para limpar a lâmpada, cortar a alimentação e esperar que a lâmpada tenha arrefecido. Utilizar um pano macio para limpar o pó (um pouco mais húmido se necessário). Nunca utilizar álcool, solventes ou produtos similares, isto poderia danificar a lâmpada.



Fabricado en China

Importado por: BEL AIR HOME - CIF: B-98209794  
C/ Roselló, 7 - Bajo - 03010 Alicante - Spain