

ALED-DIM RGBIR-V WHITE MASTER

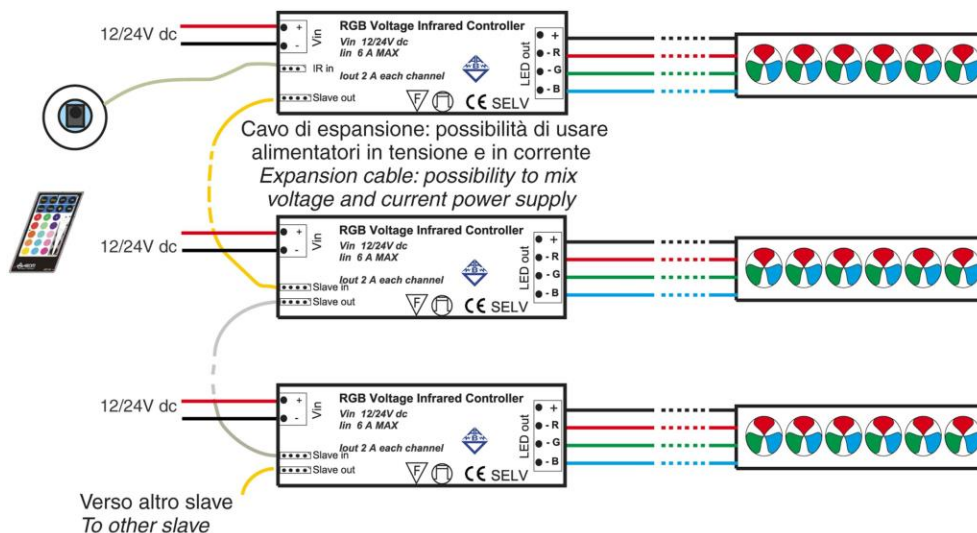
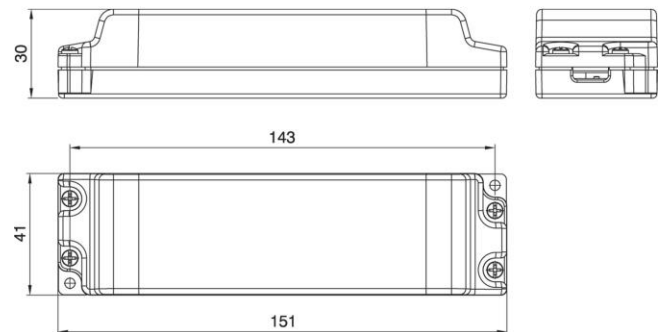
Cod. 031524

Alimentatore led RGB regolabile a tensione costante

Constant voltage dimmable RGB led driver

- Tensioni di ingresso 12/24V
- Regolazione cambio colore tramite telecomando IR
- Per moduli RGB a tensione costante

- Input voltage 12/24V
- Changing color adjustment by remote control IR
- For constant voltage RGB led modules



ITA
 Documentazione online (certificazioni, istruzioni, ecc.)
 - [LINK PAGINA PRODOTTO](#) -



ENG
 Online documents (certifications, instructions, etc.)
 - [WEBPAGE LINK](#) -

ALED-DIM RGBIR-V WHITE MASTER

Cod. 031524

Note

- Cavo di espansione (cod.031633 Cavo conn.RGB master-slave 1 mt) incluso con la versione slave
- Max 20 moduli slave collegabili

Note

- Expansion cable (cod.031633 - 1 m RGB connection cable master-slave) included with the slave version
- Max 20 slave modules linkable

Varianti – Variants

Cod.031524 - Master /Master

Cod.031526 - Slave / Slave

Cod.031524

Tensione nominale d'ingresso (±10%)	<i>Rated input voltage (±10%)</i>	12 Vdc 24 Vdc
Potenza massima	<i>Max power</i>	75 W @ 12 V 150 W @ 24 V
Corrente d'ingresso (@ Pout max)	<i>Rated input current (@ Pout max)</i>	6 A
Fattore di potenza	<i>Power factor</i>	0,9
Corrente di uscita (±10%)	<i>Output rated current (±10%)</i>	3 x 2 A
Tensione d'uscita	<i>Output voltage</i>	12 V; 24 V
Tensione d'uscita massima	<i>Max output voltage</i>	Vout + 5%
Durata utile alla Ta max	<i>Lifetime at Ta max</i>	70.000 h
Temperatura ambiente (Ta)	<i>Ambient temperature (Ta)</i>	50 °C
Temperatura max al punto Tc	<i>Max temperature at Tc point</i>	80 °C
Dimmerazione	<i>Dimming</i>	Telecomando IR / IR remote controller
Efficienza	<i>Efficiency</i>	> 95%
Protezione termica	<i>Thermal protection</i>	no / no
Protezione sovraccarico	<i>Overload protection</i>	si / yes
Protezione corto circuito	<i>Short circuit protection</i>	si / yes
Grado di protezione IP	<i>Protection index IP</i>	20
Sezione cavi ingresso	<i>Input cable cross section</i>	0,5-1,5 mm ²
Sezione cavi uscita	<i>Output cable cross section</i>	0,5-1,5 mm ²
Fissaggio/Connessione	<i>Fixing/connection</i>	viti diam.3 mm (2x) / screws diam. 3 mm (2x)
Dimensione	<i>Dimension</i>	151 x 40 x 30 mm
Peso pezzo	<i>Item weight</i>	98,1 g.
Pz. per confezione	<i>Pieces per unit</i>	15
Dimensione confezione	<i>Size of packaging</i>	13,5 x 28 x 17,5 cm